

MMCseries

Ogura Electromagnetic Clutch & Brake

乾式単板電磁クラッチ

トルク範囲：50~2000N・m



1

特殊ばねで抜群の耐振性

特殊ばねの採用により、振動・衝撃、トルク変動など過酷な使用に耐えることができます。

2

高い防錆力

表面は塗装を施し、玉軸受は特殊グリース・ゴムシールを採用しているため、防錆力に優れ、周囲温度が高い場所でも使用できます。

3

取付け方向自由・操作简单

クラッチのフィールドは玉軸受支持形であるため、取付けが容易です。取付け方向も縦・横を問いません。また、電気制御も容易です。

4

バックラッシュゼロ

アーマチュアは板ばね駆動方式であるため、回転方向のバックラッシュがなく、回転中の騒音がありません。

5

定格電圧は2種類

定格電圧はDC12V、DC24Vの2種類ありますので、バッテリー電源での使用にも最適です。

形式表示

MMC 5 G

形式記号

●MMC：乾式単板電磁クラッチ〔エンジン用〕

電圧記号

E：DC12V
G：DC24V

トルクサイズ



MODEL **MMC** 乾式単板電磁クラッチ

静摩擦トルク：50～2000N・m

MODEL MMC

エンジン用電磁クラッチ [ベアリングタイプ]

5形、10形、20形、40形

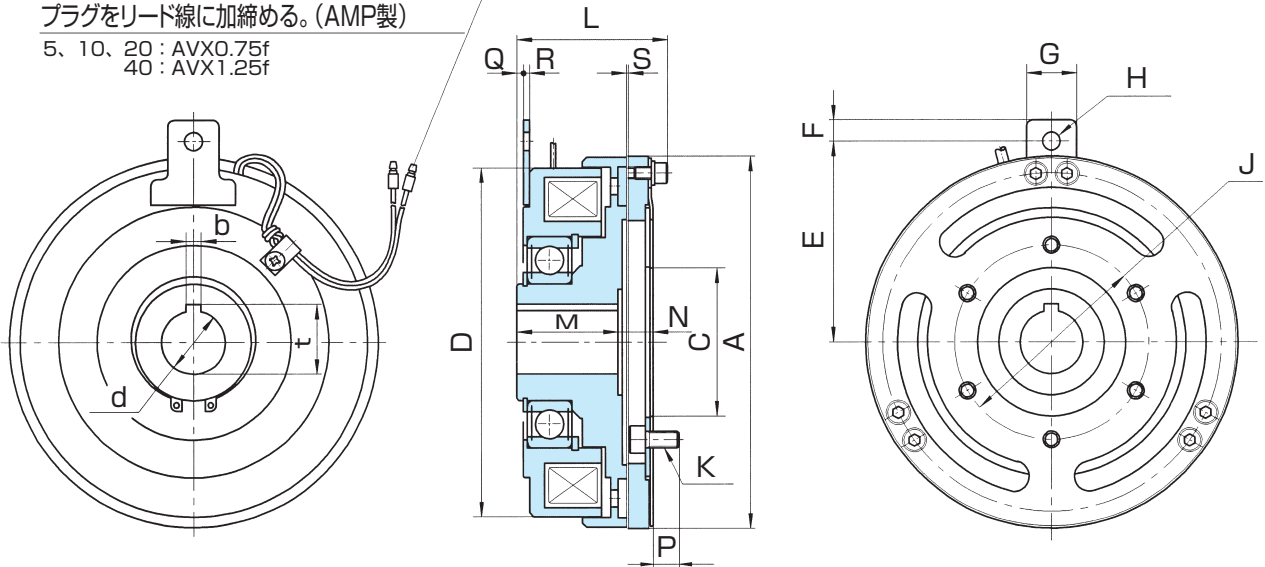
トルク : 50~400N・m

リード線長さ リード線押さえより U

プラグ170020-2、スリーブ170887-3

プラグをリード線に加締める。(AMP製)

5、10、20 : AVX0.75f
40 : AVX1.25f



形番	MMC	5E	5G	10E	10G	20E	20G	40E	40G
定格電圧 [DC-V]		12	24	12	24	12	24	12	24
静摩擦トルク	[N・m]	50		100		200		400	
慣性 J×10 ⁻⁴ (kg・m ²)	ロータ側	22		73		221		550	
	アーマチュア側	18		59		143		380	
穴径	d _{H7}	25		30		40		50	
キーみぞ	b _{E9} ×t ₀ ^{+0.25}	7×28		7×33		10×43.5		15×55	
径方向	A	141		176		221		261	
	C _{H9}	52		70		92		115	
	D	133		165		207.2		243	
	E	80		95		120		140	
	F	6		10		10		12	
	G	16		24		24		28	
	H	5.5		8.5		8.5		10.5	
	J	70		92		118		142	
軸方向	K	6-M6×12		6-M8×16		6-M10×20		8-M10×20	
	L	56.1		71.3		79.8		90.2	
	M	35		48		53		65	
	N	15.5		16.5		18		16.2	
	P	9.2		12.3		15.3		15.1	
	Q	2		3.1		3.1		6.8	
	R	2		2.9		2.9		3.2	
	S	0.3~0.5		0.3~0.5		0.4~0.6		0.5~0.7	
質量	[kg]	3.4		6.8		11.8		19.5	

付属品 : ボルト、リセプタクル170021-2、スリーブ170889-2(AMP製)、保護素子

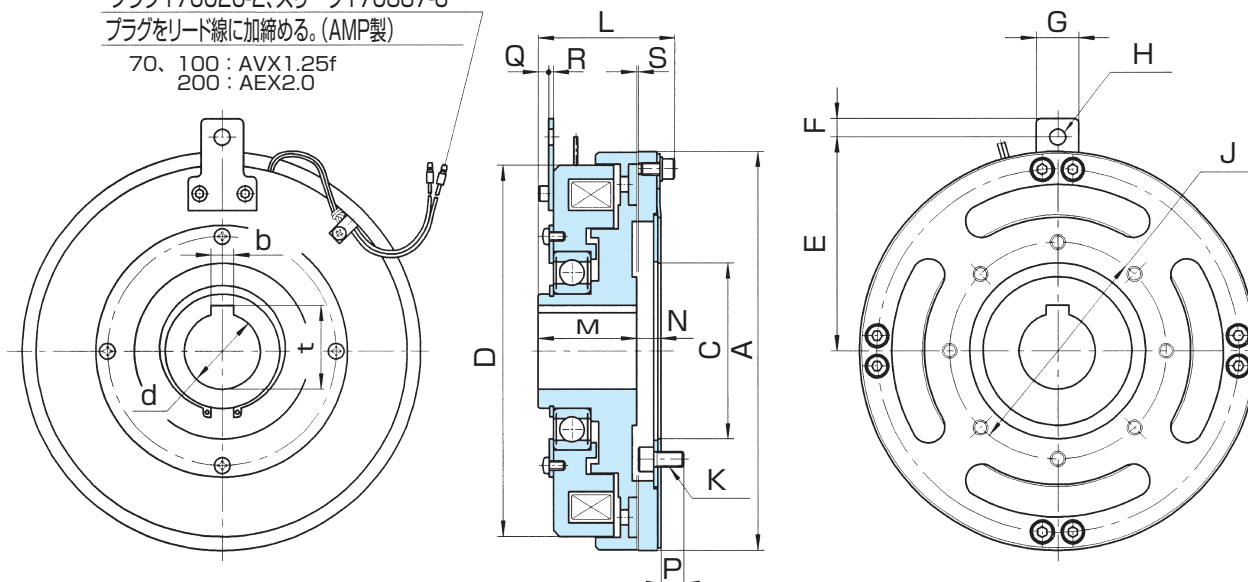
MODEL MMC

エンジン用電磁クラッチ [ベアリングタイプ]

70形、100形、200形

トルク : 700~2000N・m

リード線長さ リード線押さえより U
 プラグ170020-2、スリーブ170887-3
 プラグをリード線に加締める。(AMP製)
 70、100 : AVX1.25f
 200 : AEX2.0



形番	MMC	70E	70G	100E	100G	200G
定格電圧 [DC-V]		12	24	12	24	24
静摩擦トルク	[N・m]	700		1000		2000
慣性 J×10 ⁻⁴ (kg・m ²)	□ ー タ 側	1030		2800		6300
	アーマチュア側	980		2100		3800
穴径 d _{H7}		60		70		80
キ ー み ぞ b _{E9} ×t ₀ ^{+0.25}		15×65		18×76		20×86
径 方 向	A	316		381		400
	C _{H9}	150		185		185
	D	293		360		375
	E	170		210		220
	F	13		13		13
	G	30		30		40
	H	13		13		13
	J	180		220		220
K		8-M10×20		8-M12×25		8-M16×30
軸 方 向	L	100.4		111.3		144.1
	M	70		80		102
	N	19		20		28.8
	P	14.8		19.8		26
	Q	2.8		14.8		5
	R	3.2		3.2		5
	S	0.6~0.8		0.7~0.9		0.7~0.9
質 量 [kg]		32		47.3		79

付属品 : ボルト、リセプタクル170021-2、スリーブ170889-2 (AMP製)、保護素子

性能

1 性能表

動作特性

MMC 形 5形、10形、20形、40形、70形、100形、200形

形番	静摩擦トルク (N・m)	コイル (20℃)				アーマチュア 吸引時間 (s)	アーマチュア 釈放時間 (s)	許容 回転数 (r/min)
		電圧 (DC-V)	電流 (A)	抵抗 (Ω)	容量 (W)			
MMC5	50	12	2.50	4.80	30	0.050	0.090	4000
		24	1.26	19				
MMC10	100	12	2.92	4.11	35	0.070	0.150	3600
		24	1.46	16.4				
MMC20	200	12	4.17	2.88	50	0.080	0.140	3000
		24	2.09	11.5				
MMC40	400	12	5.41	2.22	65	0.120	0.160	3000
		24	2.70	8.9				
MMC70	700	12	7.50	1.60	90	0.180	0.180	2500
		24	3.75	6.4				
MMC100	1000	12	8.33	1.44	100	0.200	0.200	1800
		24	4.14	5.8				
MMC200G	2000	24	6.15	3.9	150	0.400	0.400	1600

表1

仕事量

MMC 形 5形、10形、20形、40形、70形、100形、200形

形番	調整までの 最大空隙 (mm)	調整までの総仕事量 (J)	使用限界までの総仕事量 (J)
5	1.3	13×10 ⁷	33×10 ⁷
10	1.3	20×10 ⁷	50×10 ⁷
20	1.3	28×10 ⁷	71×10 ⁷
40	1.3	40×10 ⁷	100×10 ⁷
70	1.3	58×10 ⁷	140×10 ⁷
100	1.6	80×10 ⁷	200×10 ⁷
200	1.6	88×10 ⁷	220×10 ⁷

表2

②トルク低減率

摩擦形クラッチのトルクには、摩擦面が相対的に静止した状態で発生して駆動側から被動側へ伝達する静摩擦トルクと、摩擦面がスリップ状態で発生して伝達する動摩擦トルクがあります。

乾式単板形の動摩擦トルクは、図1に

示すようにスリップ速度が大きくなるとともに減少します。したがって、連結時には静摩擦トルクではなく動摩擦トルクで考える必要があります。

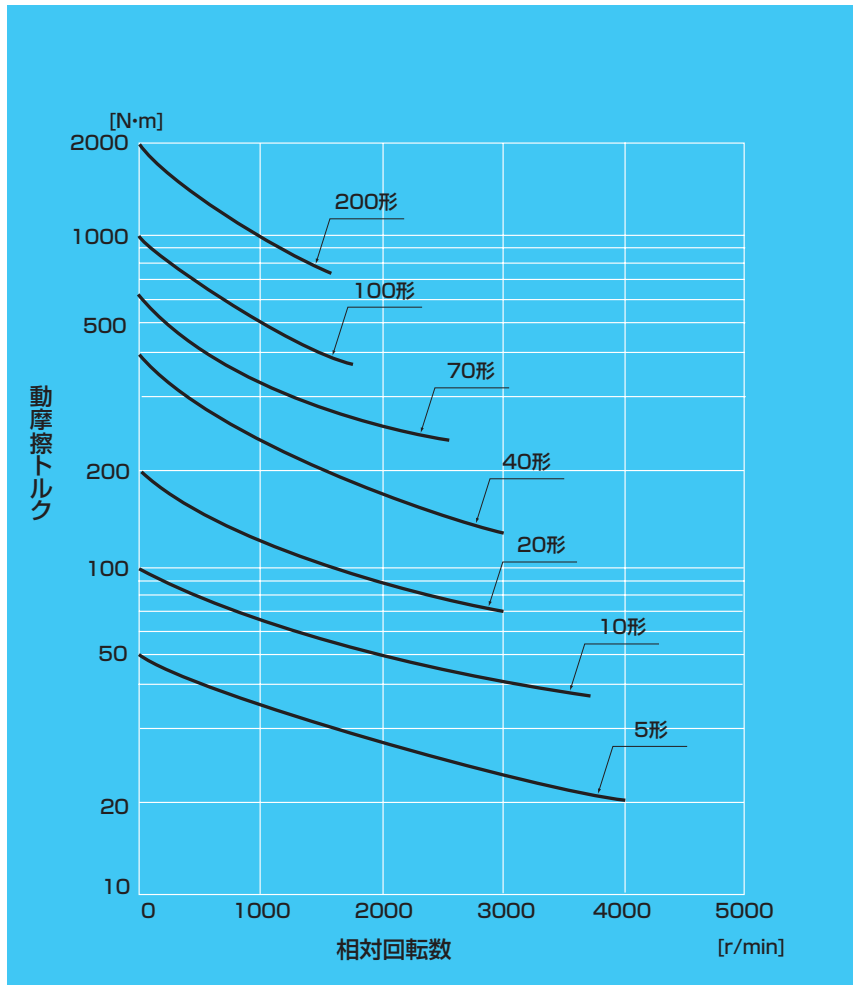


図1

③許容仕事率

摩擦形クラッチで負荷を起動する場合、連結の過渡時に摩擦面がスリップ状態となり、摩擦仕事に応じた摩擦熱を発生します。この摩擦熱がクラッチの熱放散能力を超えると異常摩耗を生じたり、摩擦面が変形したり、または焼き付いたりして使用不能になります。

クラッチに許容しうる摩擦仕事の限界値を許容仕事率といい、図2に示します。高速・重負荷や使用頻度の高い場合は、選定時に十分検討しておく必要があります。

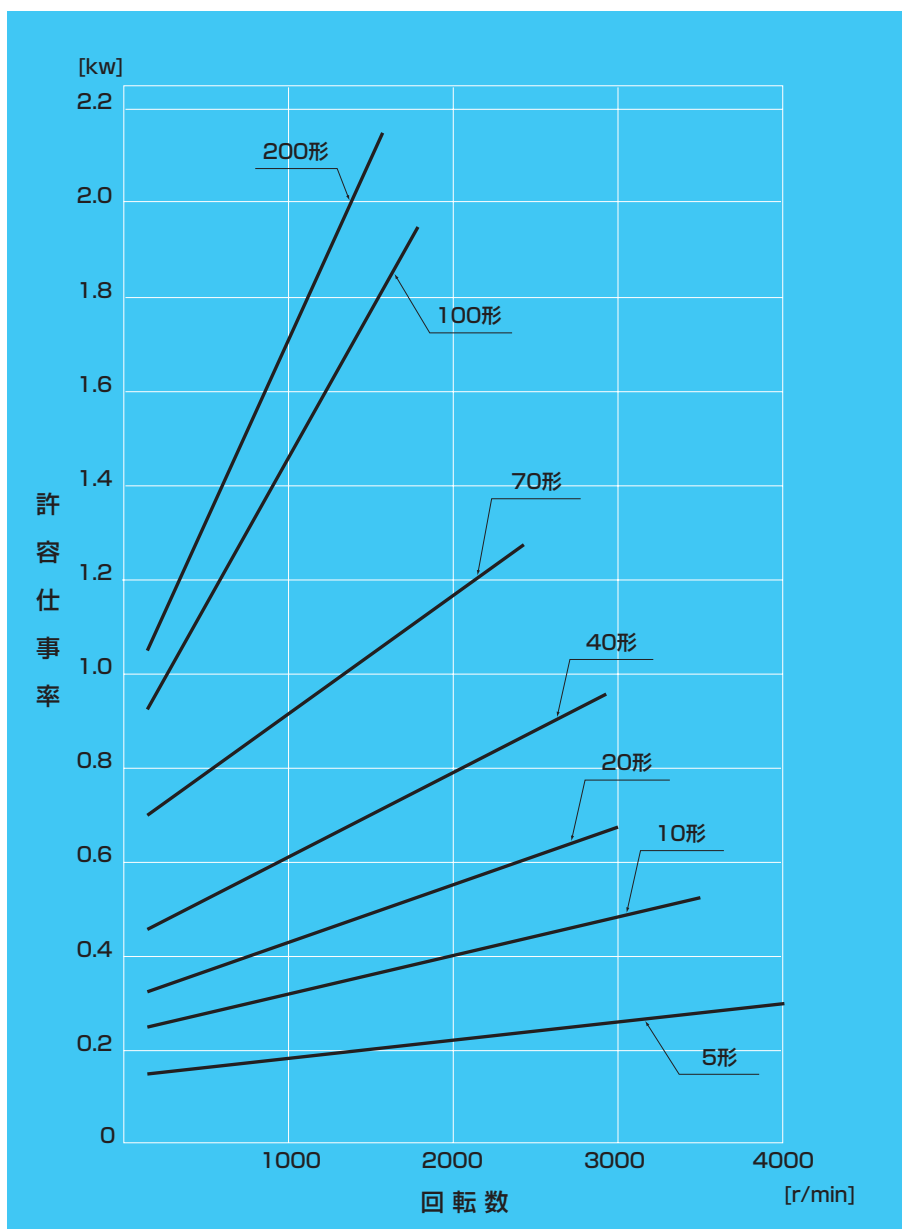


図2



使用上の注意

取扱い上の注意

クラッチ本体

電磁クラッチには軟質の材料を多く使用しています。叩いたり、落としたり、または無理な力を加えますと、打ち傷や変形を生じますので、取扱いにご注意ください。

摩擦面

乾式のクラッチですので、摩擦面を乾燥状態で使用する必要があります。摩擦面に水や油が付着しないよう取り扱ってください。

リード線

クラッチのリード線を無理に引っ張ったり、鋭角に折り曲げたり、リード線を持ってぶら下げたりしないようにしてください。

軸受

軸受を損傷させないため、振動・衝撃を与えないようにしてください。

電源装置

MMCシリーズ 適用電源装置仕様

表3

クラッチ / プレーキ 形 番	電源形番	整流方式	周波数 [Hz]	交流入力電圧 AC [V]	直流出力電圧 DC [V]
5G・10G	OTPF/H45	単相全波	50/60	100/200	24
20G	OTPF/H70	単相全波	50/60	100/200	24
40G・70G・100G	OTPF/H130	単相全波	50/60	100/200	24
200G	OTPF/H240	単相全波	50/60	100/200	24

OTPF 形の入力電圧は AC100 ~ 120V、OTPH 形の入力電圧は AC200 ~ 240V です。詳細は P90 を参照してください。

保護素子

MMCシリーズ保護素子 (付属品)

表4

クラッチ / プレーキ 形 番	5E 10E	20E 40E	70E 100E	5G 10G	20G・40G 70G	100G 200G
保護素子	TNR20V121K	TNR20V121K	15Ω(30W)	TNR14V121K	TNR20V121K	50Ω(50W)
許容頻度 (回/分)	40	10	10	40	20	10

注意：使用着脱頻度が上記の値を超える場合は、保護素子焼損のおそれがありますのでご相談ください。

使用上の注意

摩擦面

MMC形クラッチは乾式用ですので、摩擦面に油が入るとトルクが低下します。油やほこりが掛かるおそれがある場合は、カバーを付けてください。

摩擦面のすり合わせ

MMC形クラッチは摩擦面が十分なじんではない場合、初期から規定トルクが出ないこともあります。この場合は、摩擦面の外周温度が80℃以上にならないように注意して、軽負荷で慣らし運転をしてください。

供給電圧

電磁クラッチは、励磁電圧によってトルクが変動しますので、規定の電圧を供給してください。なお、電源電圧が規定通りであっても、配線の引回しが長い場合、線路抵抗により電圧が低下しますので、電圧の確認は通電時にリード線の端子部分で行ってください。

保護素子

直流側でスイッチを切ったとき、逆起電圧（バックサージ）を発生しますので、そのまま使用すると、コイルの絶縁劣化やスイッチ接点の劣化・焼損を生じ、さらには周辺機器に悪影響を与えることがあります。適切な保護素子をコイルと並列に接続し、放電回路を構成することが必要です。

MMC

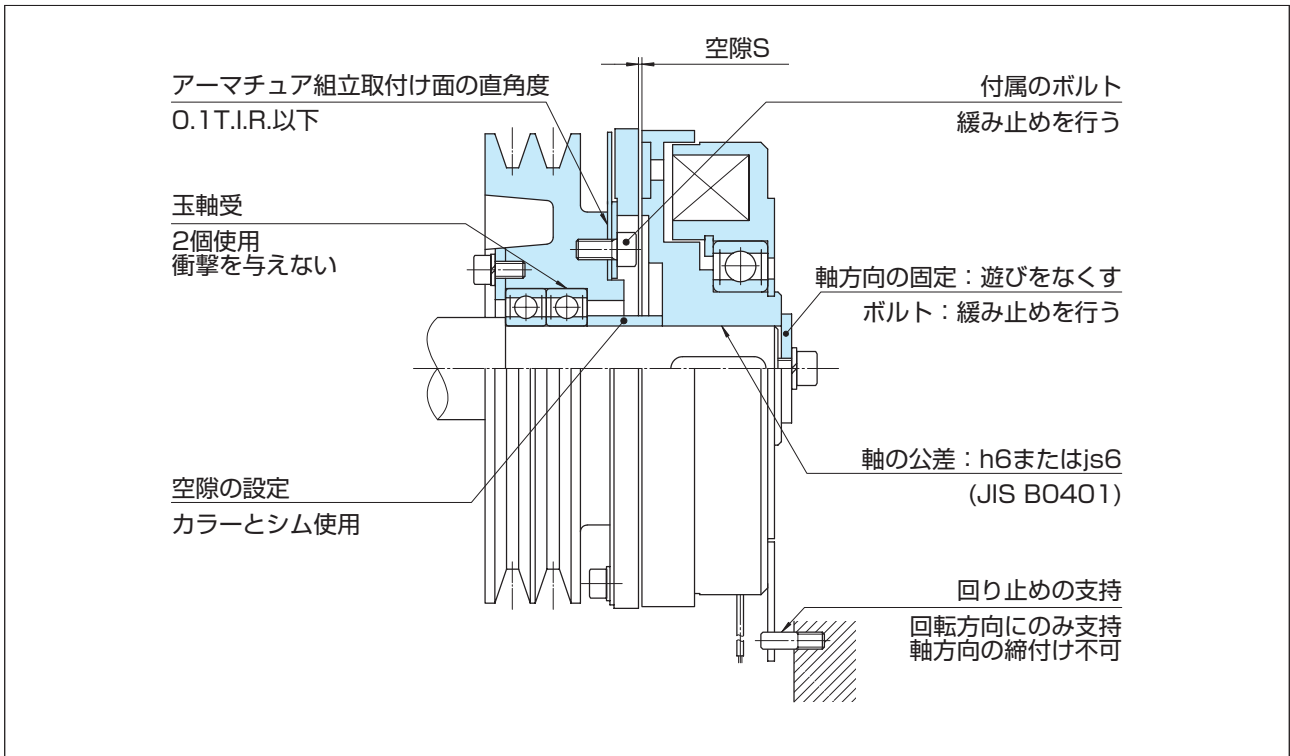


図3

MMC

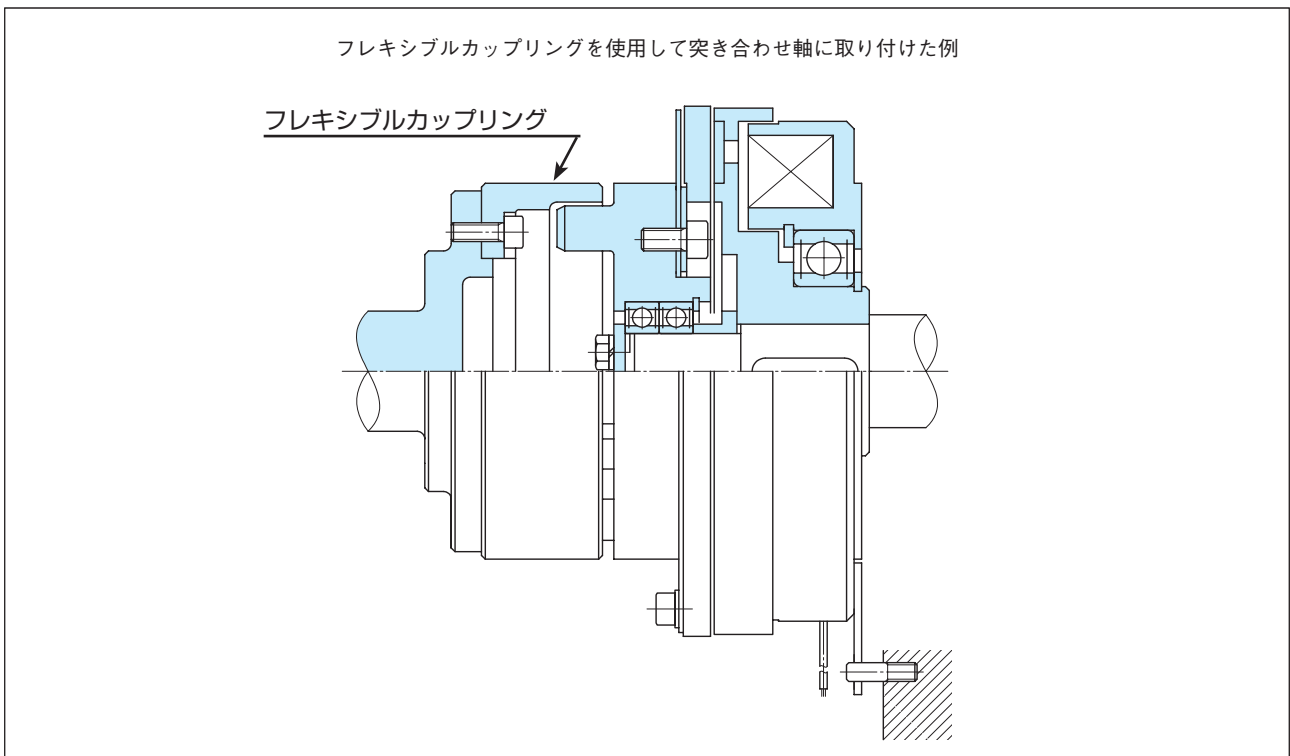


図4